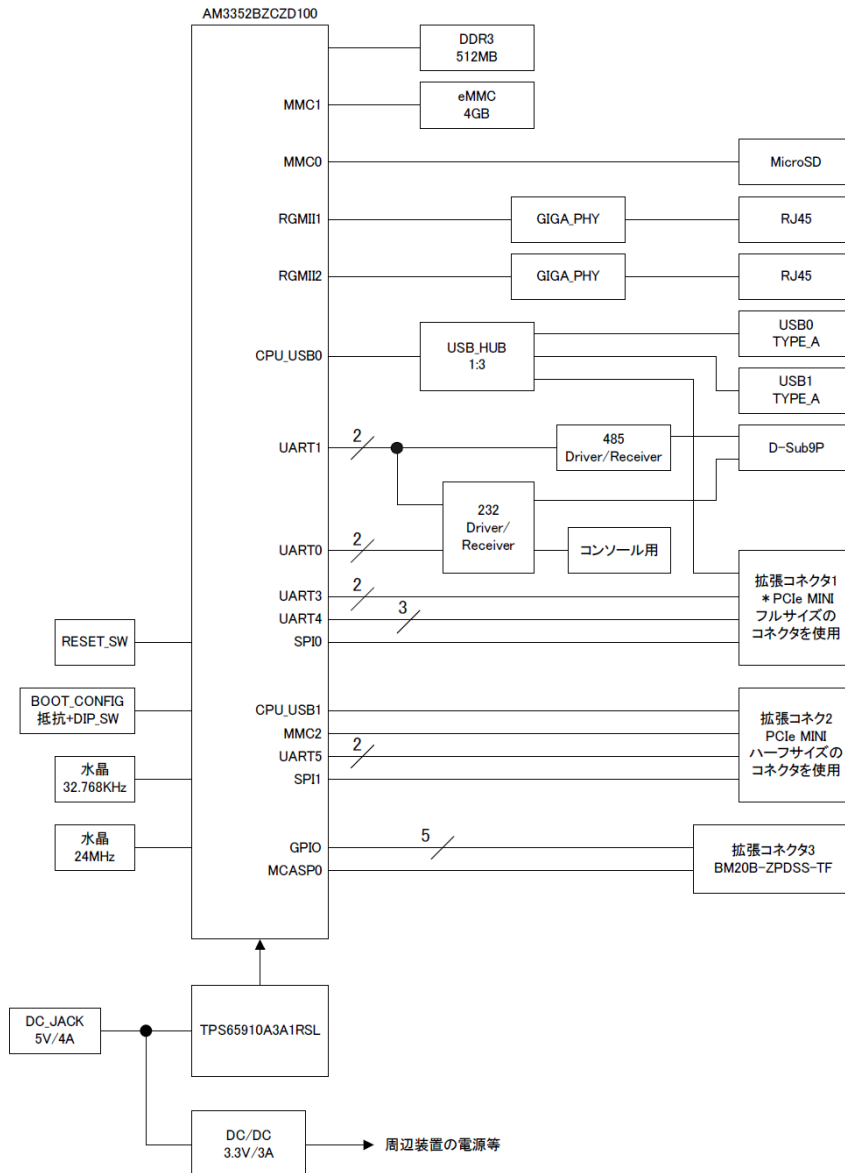


# IoTGW335

IoTGW335 は、CortexA8-Max1GHz をベースに、G-LANx2・eMMC (4GB/8GB)・SD・RS485 を標準サポートし、これに2スロットのIoT無線モジュールスロットを有した、所謂IoT GateWay そのもので、組込ボード型のGateWayとしても、ケース・ACアダプタ込みのBOX型 GateWay としても販売します。

- 1) 無線 GateWay として、例えばLTE モジュールを組込むことで3G Router を不要にし、Dust モジュールを組込むことで広範囲のセンサー群を貴社のシステムでサポートすることを容易にします。  
Wi-Sun や Wifi もサポートしており、2スロット組み合わせることで、極めて広範囲な GateWay アプリケーションに対応します。
- 2) ネットワークサポートとして、OpenVPN ベースの SSL-VPN システム（クライアントおよびセンサー側のサーバーシステムも用意しています）と ModbusTCP/ModbusRTU を予定していますが、IO-Link や各社の PLC プロトコルのサポートも計画しています。
- 3) データロガーとして、4/8GB の eMMC と  $\mu$ MMC スロットを有し、SQL データベースの計画もあります。
- 4) OS DebianLinux8 (カーネル 4.4)



# IoTGW335

## IoTGW335 ハードウェア仕様

- ・ CPU : AM3352BZCZA100 RAM : DDR3 512MB eMMC : 4GB
- ・ LAN : KSZ9031RNXIA or 88E1512 ×2 (GIGA PHY) SD:MicroSD ×1 USB : USB2.0 ×2 (TYPE A)
- ・ UART : 2 線式 ×1 RS485 : 半二重 (UART2 線式に変更可) 電源 : DC5V 基板寸法 : 120 × 100 mm

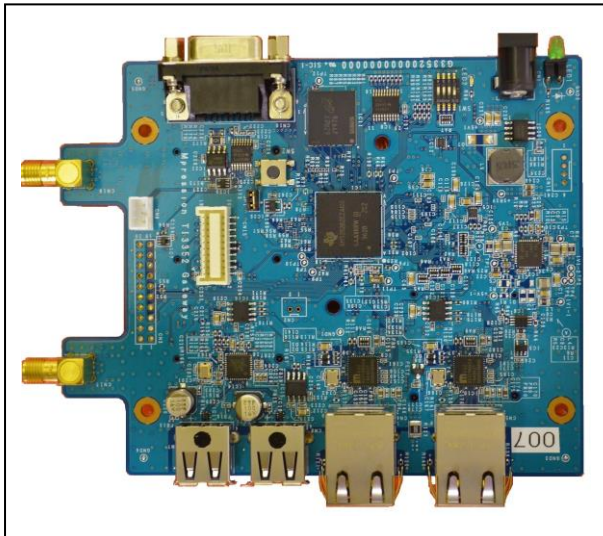
## IoT335 BOX 型 (左後方より)



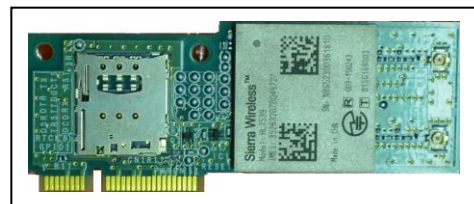
## IoT335 BOX 型 (右後方より)



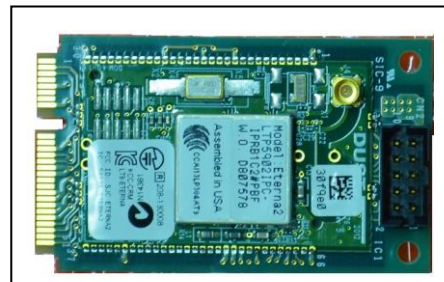
## IoT335 メインボード



## IoT335 LTE モジュール



## IoT335 Dust モジュール



## IoT335 BLE/Wifi モジュール



※GPS、Wi-Sun、LTE-CatM なども計画しています。



テラソリューション株式会社

〒101-0052 東京都千代田区神田小川町 2-6 大宮第 2 ビル

Mail [info@terasolution.jp](mailto:info@terasolution.jp)

URL <http://www.terasolution.jp/>